

EasyHeat

LK 460 - 9 kW



INSTRUCTION MANUAL
BEDIENUNGSANLEITUNG



LK Armatur

TECHNICAL DATA

Voltage:	400 V 3N~50Hz
Working temperature:	0-60°C
Media 1:	Water - Glycol mixture max. 30%
Circulating pumps:	Grundfos UPM3 AUTO L 15-50
Protection class:	IP 44
Efficiency:	9 kW
Current:	16 A
Fuse:	3x16 A
Connection:	Claw coupling (or 1"/R25 M)
Operating thermostat:	Max 60°C
Safety thermostat:	80 °C
Expansion tank:	10 l
Safety valve:	1.5 bar
Boiler volume:	2 l

GENERAL INFORMATION

The LK 460 EasyHeat is a complete portable electrically heated boiler. It is primarily meant to be used as a temporary heater, e.g. for drying concrete slabs installed with under floor heating and for heating buildings under construction installed with a under floor heating system. The boiler can also replace the existing heat source in the event of a breakdown.

The boiler is equipped with a total output capacity of 2x4.5 kW (9kW). The output capacity is provided in different settings to provide a high comfort, efficient economy and a long-life span for the heating elements within the boiler. This provides a high comfort, efficient economy and a longer lifetime for the heating elements.

The boiler is supplied complete with a circulation pump, an expansion tank, auxiliary devices including a safety valve, air-bleed valve and a temperature adjuster. The cabinet is equipped with a lock and manufactured in galvanised steel. The lid is operated with shock absorbers.

Connection to manifold/heating system is simple, using flexible hoses. Temperature regulation is controlled by the boiler's operating thermostat.

TECHNICAL DATA

Nennspannung:	400 V 3N~50Hz
Arbeitstemperatur:	0-60°C
Flüssigkeit 1:	Wasser - Glykol max. 30%
Ladepumpe:	Grundfos UPM3 AUTO L 15-50
Schutzklasse:	IP 44
Leistung:	9 kW
Strom:	16 A
Sicherung:	3x16 A
Verbindung:	Klauenkupplung (oder 1"/R25 AG)
Betriebsthermostat:	Max 60°C
Sicherheitsthermostat:	80 °
Ausdehnungsgefäß:	10 l
Sicherheitsventil:	1,5 bar
Kesselvolumen:	2 l

ALLGEMEINES

Die LK 460 EasyHeat ist eine mobile, fahrbare Bauheizung. Die Bauheizung kann als provisorische Heizung dienen, z.B. bei Bau und Renovierungsarbeiten, zur Aufheizung von Betonplatten, Estrichen, oder Fußbodenheizungen. Der Heizkessel kann bei einem Ausfall ebenfalls die vorhandene Wärmequelle ersetzen.

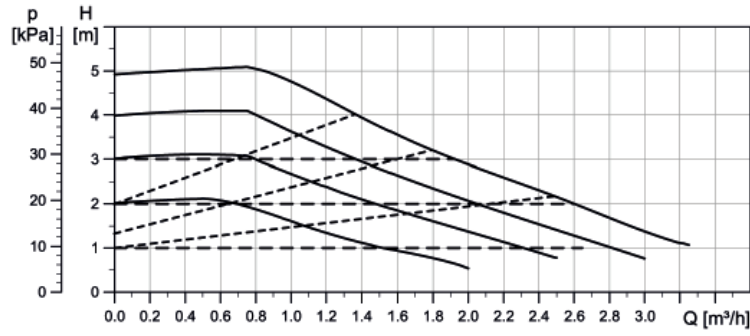
Die Bauheizung ist erhältlich mit einer Leistung von 2x 4.5 kW (9kW). Die Leistung ist in mehrere Schritte unterteilt, je nach Bedarf, was einen hohen Komfort, gute Wirtschaftlichkeit und eine lange Lebensdauer der Heizstäbe gewährleistet. Dieses gewährleistet einen hohen Komfort, gute Wirtschaftlichkeit und eine lange Lebensdauer der Heizstäbe.

Die Lieferung umfasst Umwälzpumpe, Ausdehnungsgefäß, Armaturen mit Sicherheits- und Entlüftungsventil sowie Temperaturregelung. Die Box ist aus galvanisiertem Stahl gefertigt, die Haube mit Gasdruckdämpfern ausgestattet, verriegelbar.

Der Anschluss an den Heizkreisverteiler bzw. am Heizsystem erfolgt mit einem flexiblen Schlauch.

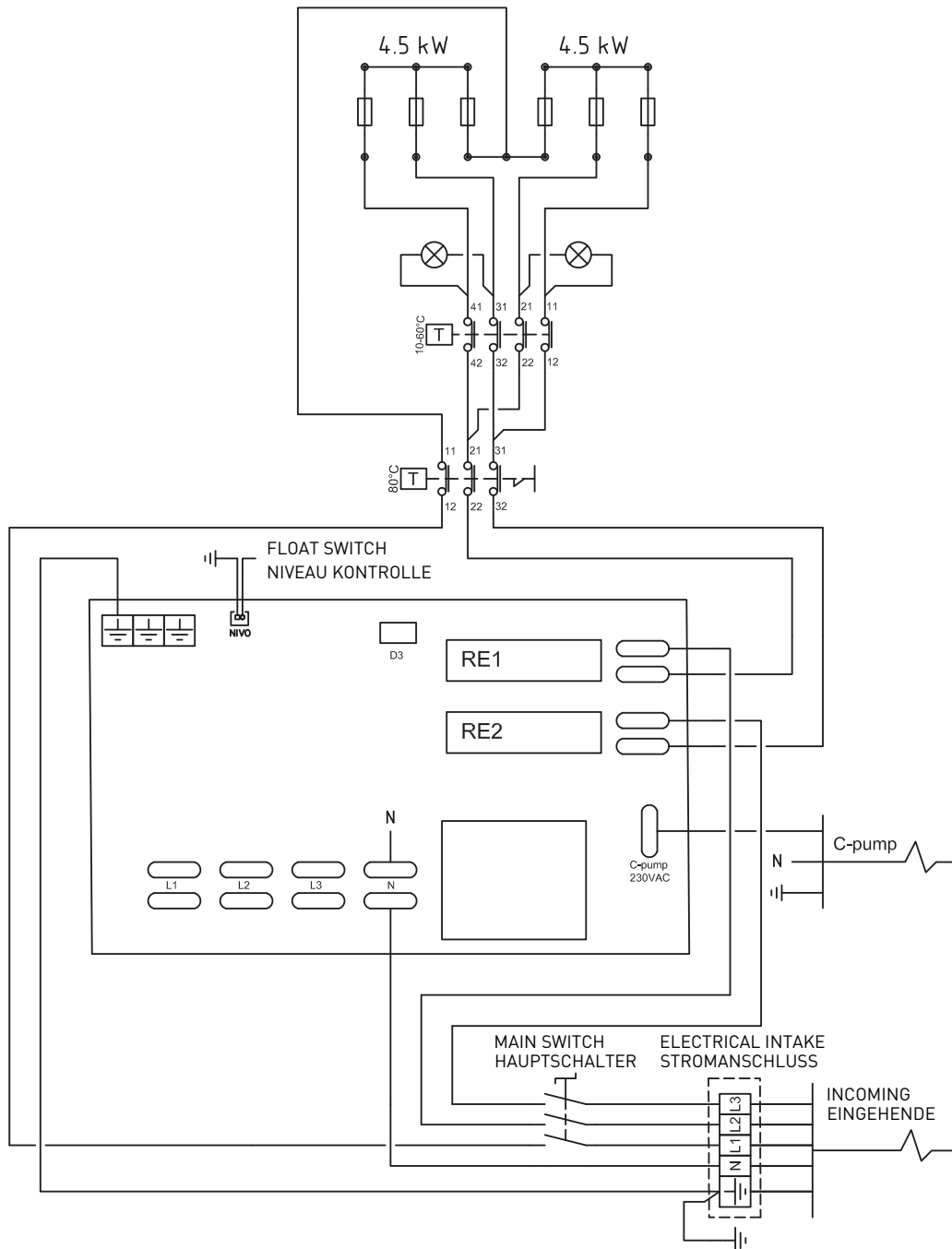
PUMP GRAPH

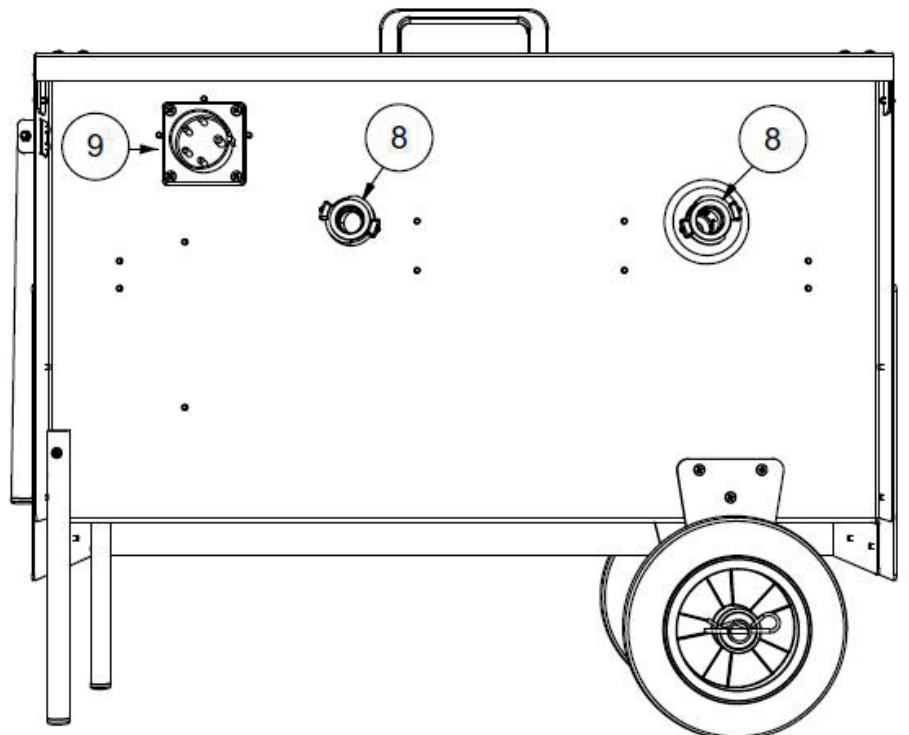
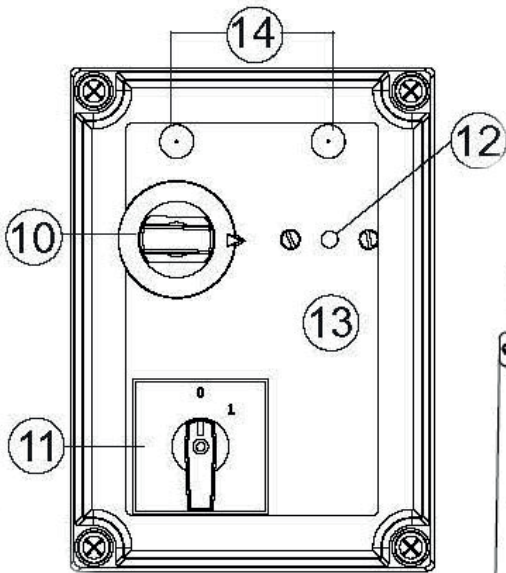
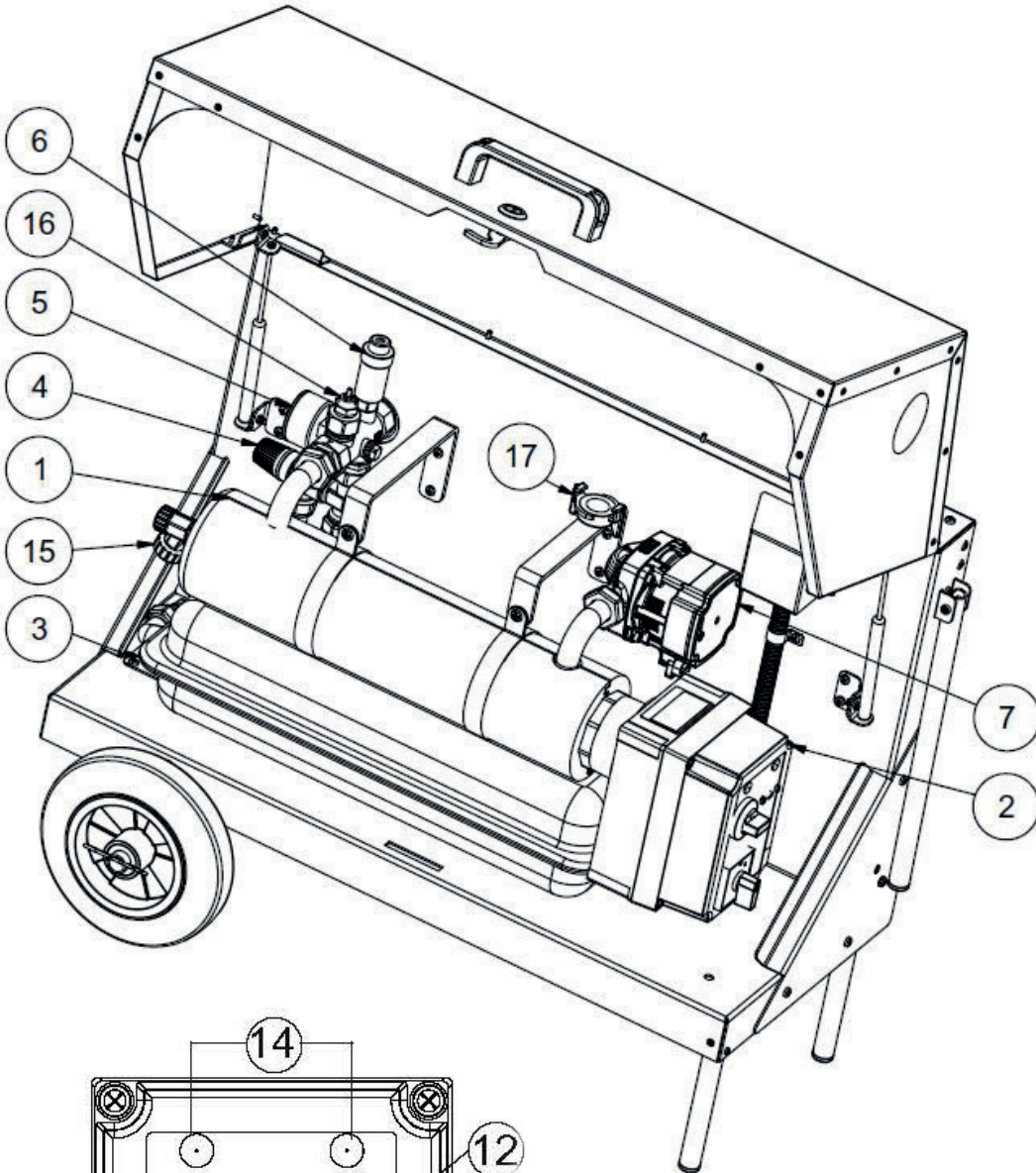
PUMPENCHARAKTERISTIK



ELECTRIC CONNECTION DIAGRAM

ELEKTRISCHER ANSCHLUSS



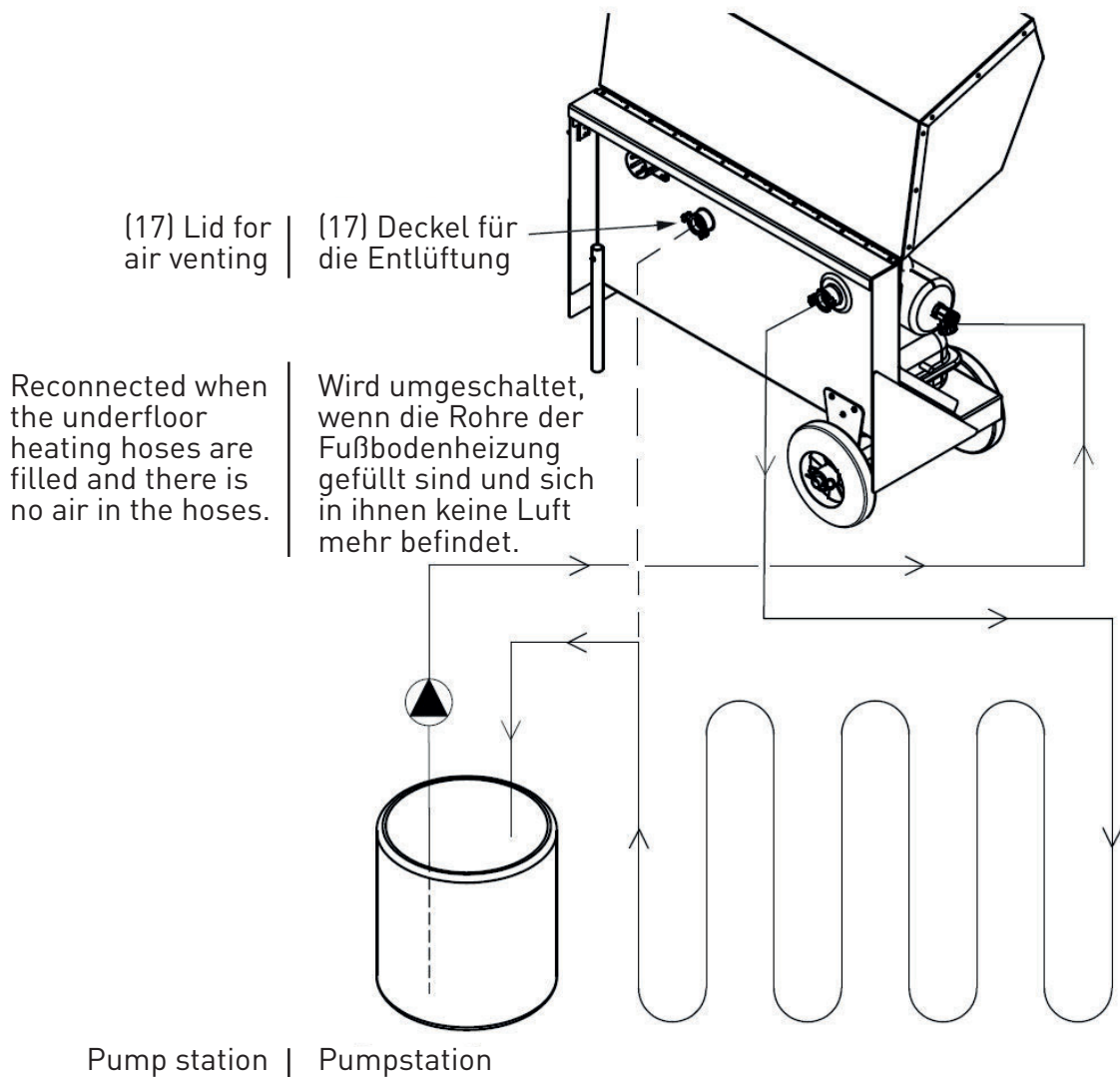


LK 460 EASYHEAT COMPRISES OF

- 1 9 kW electric boiler
- 2 Automatic control cabinet
- 3 Expansion tank, 10 l, 0.5 bar prepressurisation
- 4 Safety valve 1,5 bar
- 5 Manometer
- 6 Automatic vent
- 7 Circulation pump, Grundfos UPM3 Auto L15/50
- 8 Connection, claw coupling
- 9 16 A electrical intake
- 10 Operating thermostat, 10-60°C
- 11 All-pole main switch
- 12 Overheating protection reset
- 13 Red LED indicating low water level
- 14 Power stage indication
- 15 Drain valve
- 16 Float switch
- 17 Lid for air venting

LK 460 EASYHEAT BESTEHT AUS

- 1 Elektroheizkessel 9 kW
- 2 Schaltschrank
- 3 Ausdehnungsbehälter, 10 Liter, 0,5 bar Überdruck
- 4 Sicherheitsventil 1,5 bar
- 5 Manometer
- 6 Automatischer Entlüfter
- 7 Umwälzpumpe, Grundfos UPM3 Auto L15/50
- 8 Verbindung, Klauenkupplung
- 9 Stromanschluss, 16 A
- 10 Betriebsthermostat, 0-60°C
- 11 Allpoliger Hauptschalter
- 12 Rückstellung des Überhitzungsschutzes
- 13 Eine rote Diode zeigt einen niedrigen Wasserstand an
- 14 Anzeige der Leistungsstufen
- 15 Ablassventil
- 16 Niveauekontrolle
- 17 Deckel für die Entlüftung



INSTALLATION

Applicable building and hot water precautions must be observed. The heating system must be organised so that there is always a flow through the boiler. Therefore, ensure that one or more heating circuits are always open.

SAFETY VALVE

The functionality of the safety valve must be tested upon startup. Take care to ensure that water/steam flowing out cannot cause injury.

OPERATING THERMOSTAT

The temperature is controlled via the operating thermostat of the boiler (constant flow temperature). The thermostat can be set to up to 60°C.

OVERHEATING PROTECTION

The boiler has built-in overheating protection which is triggered at approx. 80°C. The overheating protection can be reset by pressing in the button (12) during resetting. A reset cannot be performed until the boiler has cooled to approx. 60°C. Should the fault recur, the reason for the fault must be noted and remedied before restarting.

CIRCULATION PUMP

For circulation pump settings, see the separate instructions for "Grundfos UPM3 Auto L 15/50".

Please note that it is best to set the pump to work with constant pressure, and that this must be set manually according to the separate instructions.

FLOAT SWITCH

The boiler is equipped with a sensor (16), which stops operation if there is no water in the tank. A red indicator (13) comes on in the circuit board.

STARTUP

Before startup, check that the heating system is filled with water and ventilated, and that the system has the operating pressure required. Make sure that the circulation pump is working by listening and testing the different speeds.

INSTALLATION

Geltende Bau- und Warmwassernormen sind zu befolgen. Das Heizungssystem muss so aufgebaut sein, dass stets Wasser durch den Heizkessel strömt. Sorgen Sie deshalb dafür, dass immer ein oder mehrere Heizkreise geöffnet sind.

SICHERHEITSVENTIL

Die Funktion des Sicherheitsventils muss beim Hochfahren überprüft werden. Lassen Sie Vorsicht walten, sodass ausströmendes Wasser oder Dämpfe keine Verletzungen verursachen.

BETRIEBSTHERMOSTAT

Die Temperatur wird über das Betriebsthermostat des Heizkessels geregelt (konstante Vorlauftemperatur). Das Thermostat lässt sich auf bis zu 60° C einstellen.

ÜBERHITZUNGSSCHUTZ

Der Heizkessel verfügt über einen eingebauten Überhitzungsschutz, der bei ca. 80° C auslöst. Der Überhitzungsschutz wird zurückgesetzt, indem man beim Reset die Taste (12) kräftig drückt. Der Reset kann erst erfolgen, wenn der Heizkessel auf ca. 60° C abgekühlt ist. Wenn der Fehler wiederholt auftritt, muss die Fehlerursache festgestellt und vor dem Neustart beseitigt werden.

UMWÄLZPUMPE

Für die Einstellung der Umwälzpumpe wird auf die separate Anweisung „Umwälzpumpe, Grundfos UPM3 Auto L 15/50“ verwiesen. Beachten Sie, dass die Pumpe sinnvollerweise so eingestellt wird, dass sie mit konstantem Druck arbeitet. Diese Einstellung muss anhand einer separaten Anweisung manuell erfolgen.

NIVEAUKONTROLLE

Der Heizkessel verfügt über Geber (16), die den Betrieb unterbrechen, wenn im Behälter nicht genug Wasser ist. Auf der Platine erfolgt eine rote Anzeige (13).

HOCHFahren

Überprüfen Sie vor dem Hochfahren, ob das Heizungssystem mit Wasser gefüllt und entlüftet ist sowie den erforderlichen Betriebsdruck aufweist. Überprüfen Sie die Funktion der Umwälzpumpe, indem Sie an ihr horchen und die verschiedenen Geschwindigkeiten ausprobieren.

